

TSM(G) ПЕРЕНОСНОЙ ДРЕНАЖНЫЙ/ ОСУШАЮЩИЙ НАСОС



Переносной насос для откачивания остаточной воды до уровня пола. Даже самая малая лужа может быть откачена до уровня 1 мм. Идеален для полного дренажа ровных поверхностей где невозможно устройство водосборного колодца: подвалы, парковки, гаражи, дороги, бассейны и т.п. Насос оборудован обратным клапаном, препятствующим вытеканию воды из насоса, когда он выключен.

Технические характеристики

- Температура воды: до 40°С
- PH: 6.5 - 8.5
- Электропитание: одна фаза 230В ± 10%, 50Гц
Класс изоляции: F
- Класс защиты: IP68
- Длина кабеля: 8 м
- Макс. глубина погружения: 10 м

Применение

- Строительство зданий и сооружений, строительные площадки, подвальные помещения, котлованы и т.п.
- Перекачиваемая жидкость: дождевая вода, подземная вода, вода содержащая песок.

Специальное исполнение по запросу

- Другое напряжение



Материал

Номер	Название детали	Материал
01a	Шланговая муфта	Литье алюминия под давлением
01b	Шланговая муфта	Литье алюминия под давлением
02	Ручка	Резина и сталь
05	Верхняя часть корпуса	Литье алюминия под давлением
06	Корпус верхн. подшипника	Чугун
10	Корпус уплотнения	Литье алюминия под давлением
11	Корпус двигателя	Литье алюминия под давлением
12	Корпус насоса	Сталь
14	Рабочее колесо	Вязкий чугун
15	Диффузор	NBR (нитриловый каучук)
16a	Пластина	NBR и сталь
16b	Приемная пластина	NBR и сталь
19	Обратный клапан	NBR и сталь
21a	Подъемник масла	NBR (нитриловый каучук)
21b	Защита от песка	ПЭНП
25a	Основание	Литье алюминия под давлением
25b	Основание	NBR (нитриловый каучук)
27	Статор	
28	Ротор	Вал: AISI420SS
31a	Подшипник	Шарикоподшипник
31b	Подшипник	Шарикоподшипник
32	Конденсатор	
33	Защита двигателя	
34	Механическое уплотнение	керам.-карбид кремн./графит-керам.
47	Кабель	H07RN-F

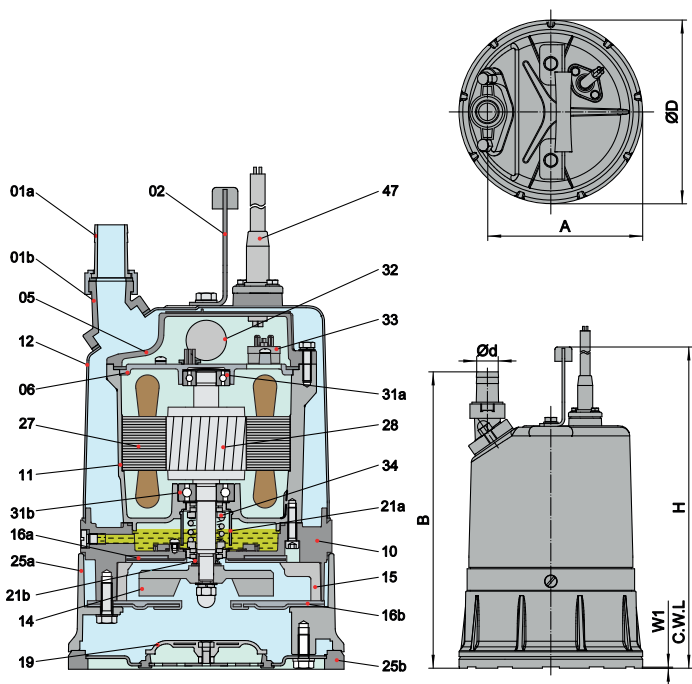


Таблица рабочих характеристик

Модель (50Гц)	Выпуск мм	Мощность двигателя		Напряжение V	Номинальная сила тока A	Максимальный расход		Максимальный напор м	Свободный проход мм
		кВт	л.с.			м³/ч	м³/мин		
25TSM0.48(G)	25	0.48	0.65	230	3.0	10	0.17	11	6

Перед началом работы необходимо залить в насос 2,5 л воды через патрубок

Размеры и вес

Модель (50Гц)	d	A	B	D	H	W1	N.W.	G.W.	Размер упаковки мм
	мм	мм	мм	мм	мм	мм	кг	кг	
25TSM0.48(G)	25	173	325	205	358	1	12.6	14.1	380x225x240

Кривые рабочих характеристик

