

solidpump

TBD

Погружной насос с агитатором



TBD Погружной насос с агитатором

Насос с агитатором серии TBD – это чугунный насос для тяжелого режима работы, созданный на базе насосов серии TBZ. Агитатор предназначен для плавной перекачки густых жидкостей.

Конструкция насоса с боковым потоком и выпуском сверху обеспечивает охлаждение двигателя даже в случае, когда насос работает продолжительное время в полупогруженном состоянии и позволяет эксплуатировать насос в условиях ограниченного пространства.

Насос предназначен для перекачки бентонита, глинистых суспензий, воды с содержанием песчанистого ила при строительстве зданий и сооружений, а также устройстве фундаментов.



Технические характеристики

- Производительность до 90 м³/ч
- Напор до 30 метров
- Мощность от 1,5 кВт до 3,7 кВт
- Электропитание: три фазы 400В ± 10%, 50Гц
- Класс изоляции: F
- Класс защиты: IP68
- Длина кабеля: 8 м
- Температура воды: до 40°C
- Макс. глубина погружения: 25 м

Применение

- Строительство зданий и сооружений
- Карьеры, шламонакопители, отстойники
- Очистные сооружения
- Водоотлив

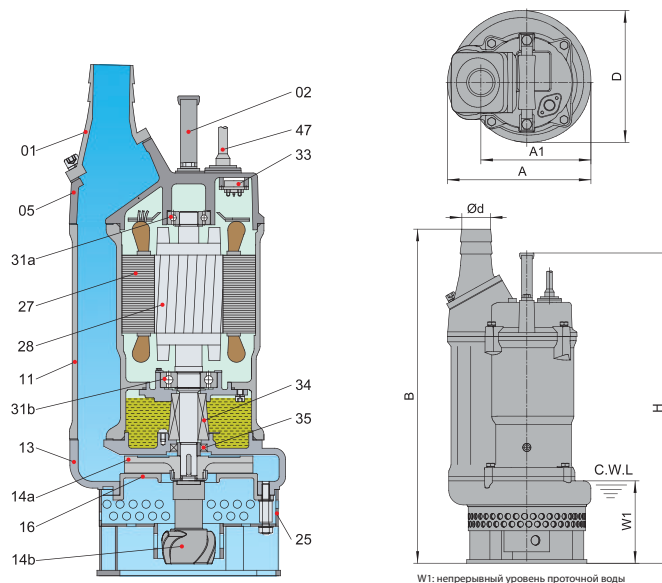
Специальное исполнение по запросу

- Другое напряжение
- Другая длина кабеля

Размеры и вес

Модель (50Гц)	d	A	A1	B	D	H	W1	N.W.	G.W.	Размер упаковки мм
	мм	мм	мм	мм	мм	мм	мм	кг	кг	
50TBD1.5	50	235	173	557	216	522	135	37	41	610x265x265
50TBD2.2	50	235	173	557	216	522	135	40	44	610x265x265
80TBD3.7	80	283	208	636	252	642	165	64	69	710x320x295
100TBD3.7	100	283	208	661	252	642	165	65	70	710x320x295

TBD Погружной насос с агитатором



W1: непрерывный уровень проточной воды

Материал

Номер	Название детали	Материал	Номер	Название детали	Материал
01	Напорный патрубок	Чугун	27	Статор	
02	Ручка	Резина и сталь	28	Ротор	Вал: AISI420SS
05	Верхняя часть корпуса	Чугун	31a	Подшипник	Шарикоподшипник
11	Корпус двигателя	Чугун	31b	Подшипник	Шарикоподшипник
13	Корпус насоса	Чугун	33	Защита двигателя	
14a	Рабочее колесо	Высокохромистый сплав	34	Механическое уплотнение	Sic-Sic/Графит-Sic* (≤2,2кВт); Sic-Sic/Sic-Sic (3.7кВт)
14b	Агитатор	Высокохромистый сплав	35	Масляное уплотнение	
16	Всасывающая пластина	Ковкий чугун	47	Кабель	
25	Сетка	Сталь			

*Sic - карбид кремния

Кривые рабочих характеристик

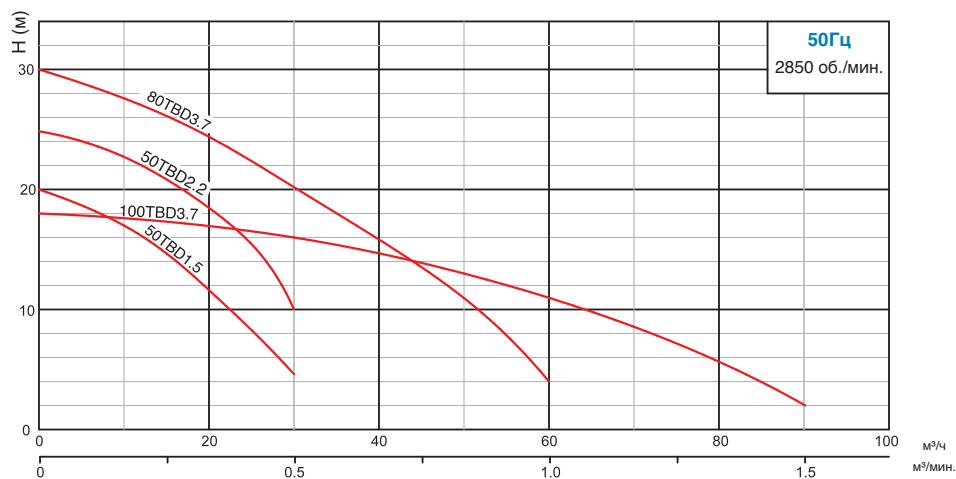


Таблица рабочих характеристик

Модель (50Гц)	Выпуск мм	Мощность двигателя		Номинальная сила тока А	Номинальный расход		Номиналь- ный напор м	Максимальный расход		Максималь- ный напор м	Свободный проход мм
		кВт	л.с.		м³/ч	м³/мин.		м³/ч	м³/мин.		
50TBD1.5	50	1.5	2	3.5	15	0.25	15	30	0.50	20	10
50TBD2.2	50	2.2	3	5.0	18	0.3	19	30	0.50	25	10
80TBD3.7	80	3.7	5	7.7	30	0.5	20	60	1.00	30	10
100TBD3.7	100	3.7	5	7.7	60	1.0	11	90	1.50	18	10



Оборудование торговой марки SOLID PUMP производится с использованием высокотехнологичных материалов, отличается рядом инновационных решений, направленных на увеличение эффективности, срока службы, снижения затрат по эксплуатации и зарекомендовало себя как одно из лучших решений по соотношению цена-качество на рынке.

Опытные специалисты отдела научно-исследовательских и опытно-конструкторских разработок постоянно совершенствуют технические решения на основе обратной связи, получаемой от заказчиков и дистрибьюторов.

Отдел технического контроля осуществляет проверку всех произведенных насосов в соответствии с лучшими мировыми стандартами.

На сегодняшний день приоритетными продуктами SOLID PUMP являются погружные дренажные насосы, погружные насосы для шлама и песка, а также компактные переносные дренажные насосы.

Насосы SOLID PUMP применяются в самых различных областях: общестроительный дренаж, водоотлив при проходке тоннелей, удаление осадка и песка из отстойников и песколовков на очистных сооружениях и промышленных объектах и др.

«Превосходить ожидания заказчика» – наша неизменная миссия.



236001, г. Калининград, ул. Бакинская, 24

Тел.: +7(499) 450-78-33

+7(4012) 69-75-47

эл. почта: info@solidpump.ru

www.solidpump.ru

Дистрибьютор в России

